

## Funkcia:

Odpojovače OMI a OMZI sú prístroje určené na vnútornú montáž. Vo vypnutej polohe zabezpečujú izolačné požiadavky stanovené pre odpájače. Slúžia na viditeľné odpojovanie elektrického zariadenia vysokého napätia 12kV a 25kV.  
- na montáž do kobiek vo vnútorných rozvodniach, teplota vzduchu -5°C až + 40°C, nadmorská výška do 1000 m  
-vyhovujú: STN EN 60 271-102

## Vyhotovenie:

Prístroje pri používaní nemajú negatívny vplyv a životné prostredie. Použité materiály sú stále, nehorľavé, nevytvárajú toxické látky.

**Rám prístroja** je tvorený z oceľových profilov povrchovo upravených galvanickým zinkovaním. V každej fáze sú umiestnené dva podperné izolátory a jeden tiahlový izolátor s možnosťou regulácie dĺžky.

**Podperné izolátory** sú do ampérickej hodnoty 1250A z cykloalifatickej živice (epoxid) zaručujúcej stálosť elektrických a mechanických vlastností. Sú odolné voči UV žiareniu a počas doby životnosti nedochádza k degradácii materiálu. Pre odpojovače s nominálnym prúdom nad 1250A sú podperné aj tiahlové izolátory z elektrotechnického porcelánu.

**Kontaktné ústrojenstvo** odpájača pozostáva z jedného páru nožov a pevných kontaktov vyrobených z profilov elektrovodnej medi s povrchovou úpravou galvanické postriebrnenie (Gag).

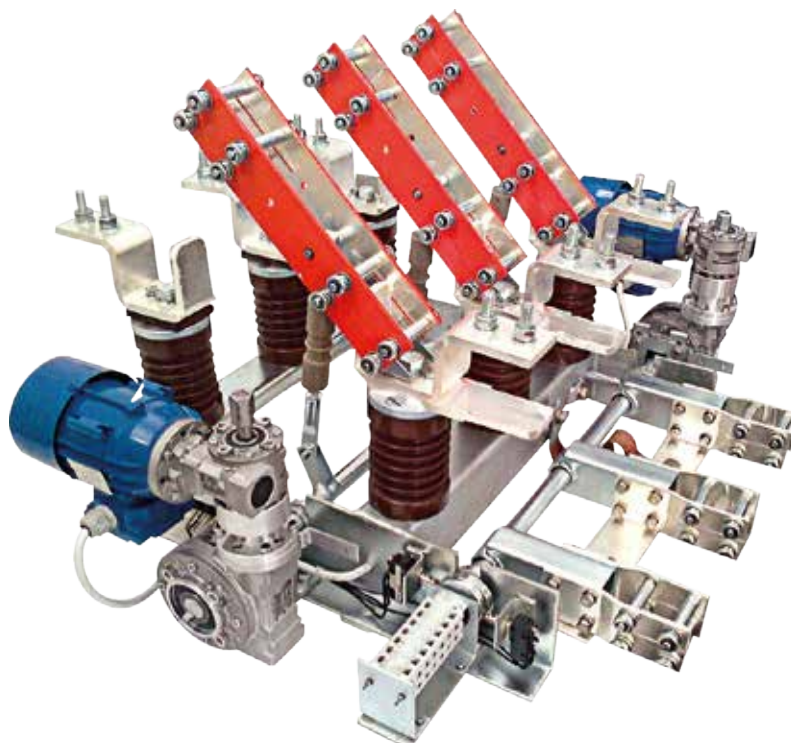
## Prevedenie:

Odpájače OMZI sú na rozdiel od odpojovačov OMI vybavené zemnými nožmi, ktoré sú mechanicky blokované s hlavnými nožmi.

## Ovládanie:

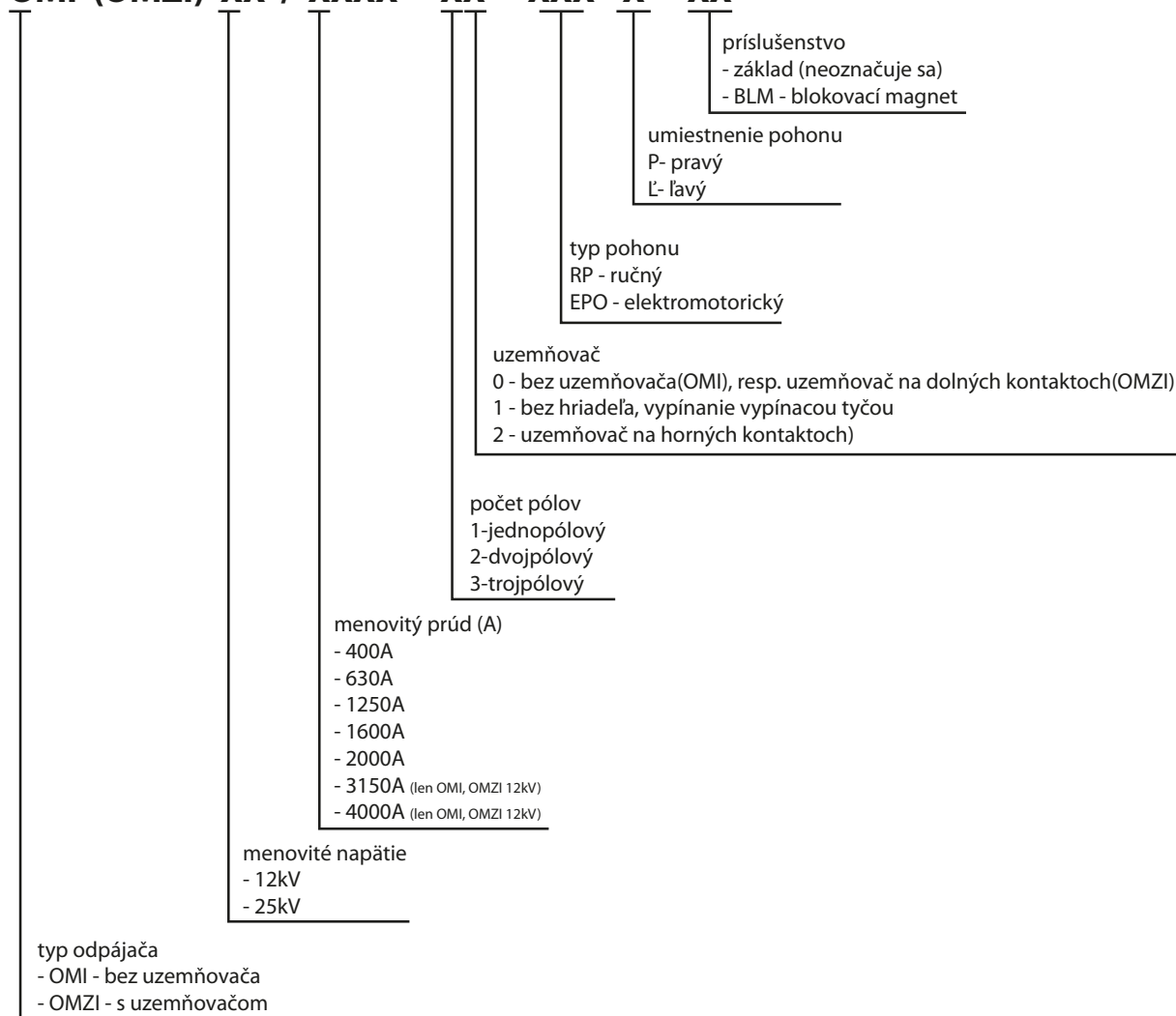
- ručné - pozri časť Príslušenstvo na str. D 23 pohonom RP 1N
- elektromotorické - pohon EPO s núdzovým ovládaním pre pohon umiestnený:
  - na ráme pomocou izolovanej manipulačnej tyče
  - mimo rám pomocou kľuky

## OMZI 12/1250-30 s EPO



## TYPOVÉ OZNAČENIE

**OMI (OMZI) XX / XXXX - XX - XXX - X - XX**



## PRÍKLADY OZNAČENIA:

### Pr. 1: OMI 25 / 1250 30 EPO L

- Odpájač na 22 kV, 1250 A 3-pólový, pohon EPO  
(Poznámka: projektant upresní napájacie napätie a spôsob núdzového ovládania)

### Pr. 2: OMI 12 / 630 30 RP1 L BLM

- Odpájač na 12 kV, 630 A, 3-pólový, ručný pohon RP1 umiestnený vľavo s blokovacím magnetom  
(Poznámka: projektant určí menovité napätie blokovacieho magnetu BLM a spôsob umiestnenia operného ložiska)

### Pr. 3: OMZI 12 / 3150 30 EPO P

- Odpájač na 12 kV, 3150 A, 3-pólový, pohon EPO pre hlavné nože umiestnený vpravo, pohon EPO pre uzemňovacie nože umiestnený vľavo  
(Poznámka: projektant určí napájacie napätie, počet a dĺžku manipulačnej tyče. Štandardná dĺžka tyče je 3000 mm.)

### Pr. 4: OMZI 25 / 400 32 EPO L

- Odpájač na 22 kV, 400 A, 3-pólový, pohon EPO pre hlavné nože umiestnený vľavo, pohon EPO pre uzemňovacie nože umiestnený vpravo (Poznámka: projektant upresní napájacie napätie, počet a dĺžku izolovanej manipulačnej tyče. Štandardná dĺžka tyče je 3000 mm)

## TECHNICKÉ ÚDAJE

Menovité napätie $U_r$ [kV]	Menovité atmosferické výdržné napätie $U_p$ [kV]		Menovité 1 min. krátkodobé výdržné napätie sieťovej frekvencie $U_d$ [kV]	
	proti zemi, medzi pólmí a medzi rozpojenými kontakt.	v odpájacej dráhe	proti zemi, medzi pólmí a medzi rozpojenými kontakt.	v odpájacej dráhe
12	75	85	28	32
25	125	145	50	60

## Bez uzemňovača

Typové označenie	Menovité napätie $U_r$ [kV]	Menovitý normálny prúd $I_r$ [A]	Men. krátkodobý výdržný prúd $1s I_k$ [kA]	Menovitá dynamická výdržný prúd $I_p$ [kA]	Hmotnosť* [kg]
OMI 12/400-30	12	400	16	40	20
OMI 12/630-30	12	630	25	63	23
OMI 12/1250-30	12	1250	40	100	51
OMI 12/1600-30	12	1600	40	100	82
OMI 12/2000-30	12	2000	50	125	115
OMI 12/3150-30	12	3150	60	150	130
OMI 12/4000-30	12	4000	80	200	190
OMI 25/400-30	25	400	16	40	36
OMI 25/630-30	25	630	25	63	39
OMI 25/1250-30	25	1250	40	100	71
OMI 25/1600-30	25	1600	50	125	110
OMI 25/2000-30	25	2000	50	125	155

\* Hmotnosť základného vyhotovenia bez príslušenstva

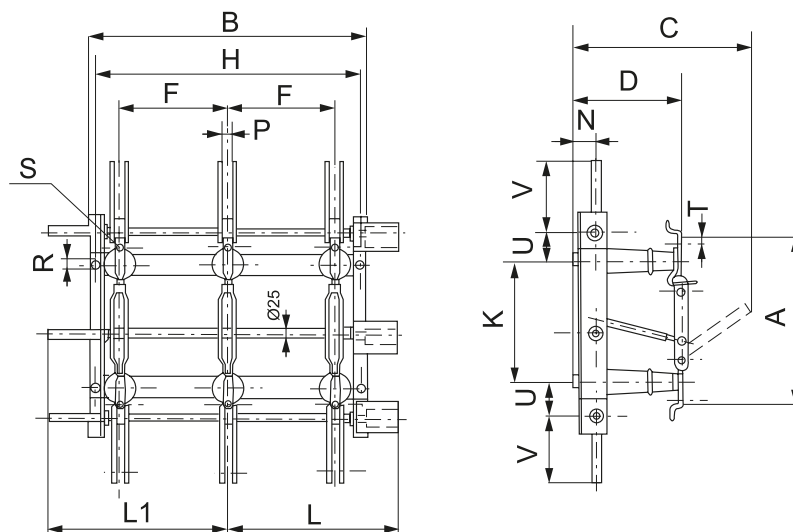
## S uzemňovačom

Typové označenie	Menovité napätie $U_r$ [kV]	Menovitý normálny prúd $I_r$ [A]	Men. krátkodobý výdržný prúd $1s I_k$ [kA]	Menovitá dynamická výdržný prúd $I_p$ [kA]	Hmotnosť* [kg]
OMZI 12/400-30 (32)	12	400	16	40	27
OMZI 12/630-30 (32)	12	630	25	63	29
OMZI 12/1250-30 (32)	12	1250	40	100	60
OMZI 12/1600-30 (32)	12	1600	40	100	95
OMZI 12/2000-30 (32)	12	2000	50	125	160
OMZI 12/3150-30 (32)	12	3150	60	150	170
OMZI 12/4000-30 (32)	12	4000	60	150	230
OMZI 25/400-30	25	400	16	40	42
OMZI 25/630-30	25	630	25	63	44
OMZI 25/1250-30	25	1250	40	100	80
OMZI 25/1600-30	25	1600	50	125	135
OMZI 25/2000-30	25	2000	50	125	180

\* Hmotnosť základného vyhotovenia bez príslušenstva

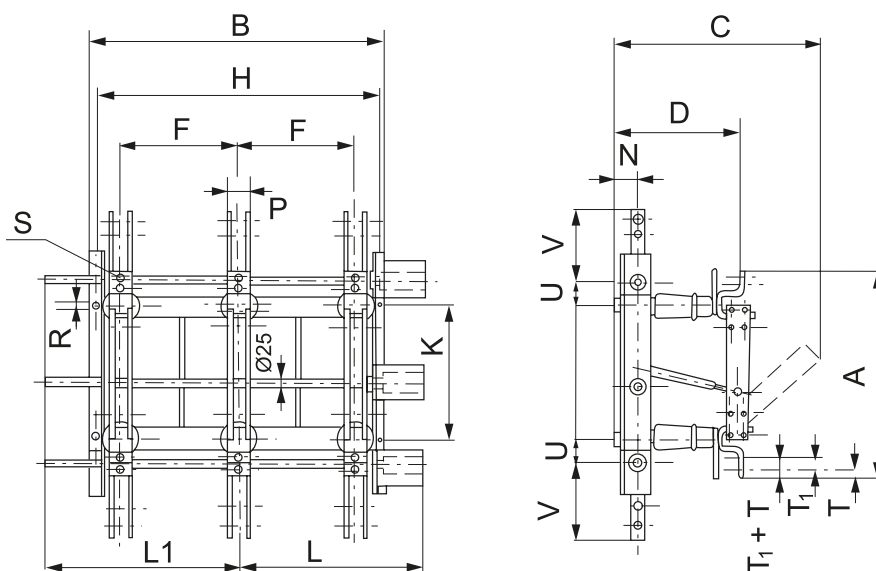
## Rozmerové náčrty

### OMI a OMZI 400, 630 A



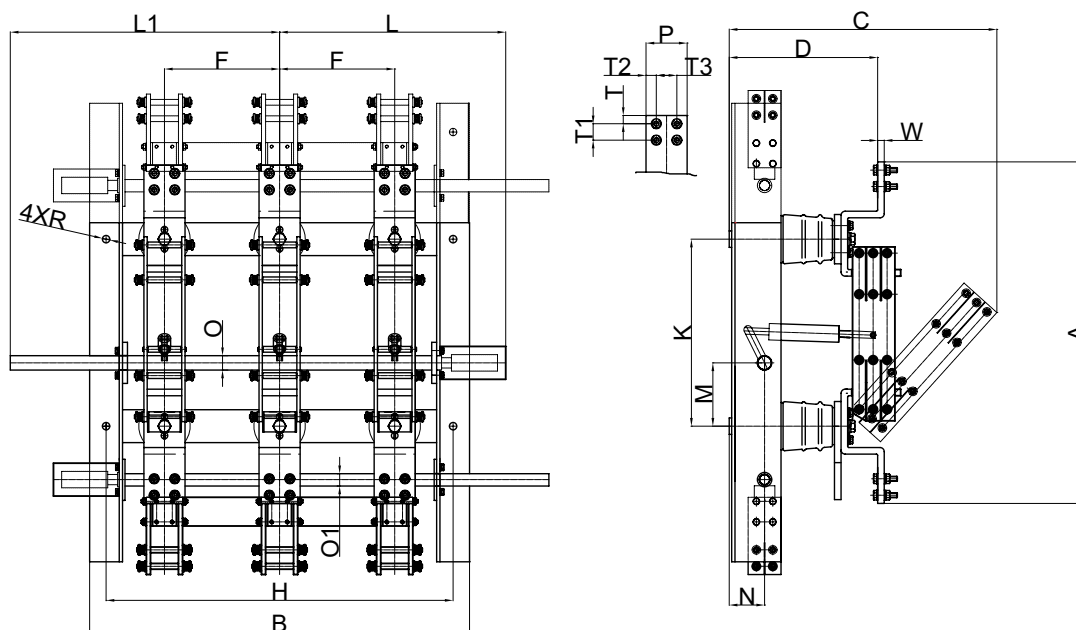
Typ	kg	A	B	C	D	F	H	K	L	L1	N	P	R	S	T	V	U
OMI 12/400-30	30	484	600	430	255	200	560	320	415	475	73	32	Ø18	M12	15	-	-
OMI 12/630-30	35	506	600	430	255	200	560	320	415	475	73	40	Ø18	M16	25	-	-
OMI 25/400-30	40	584	810	630	335	300	770	420	520	560	73	32	Ø18	M12	15	-	-
OMI 25/630-30	45	606	810	630	335	300	770	420	520	560	73	40	Ø18	M16	25	-	-
OMZI 12/400-30(32)	48	484	600	430	255	200	560	320	415	475	73	32	Ø18	M12	15	165	110
OMZI 12/630-30(32)	50	506	600	430	255	200	560	320	415	475	73	40	Ø18	M16	25	165	110
OMZI 25/400-30(32)	64	584	810	630	335	300	770	420	520	560	73	32	Ø18	M12	15	260	160
OMZI 25/630-30(32)	66	606	810	630	335	300	770	420	520	560	73	40	Ø18	M16	25	260	160

### OMI a OMZI 1250 A



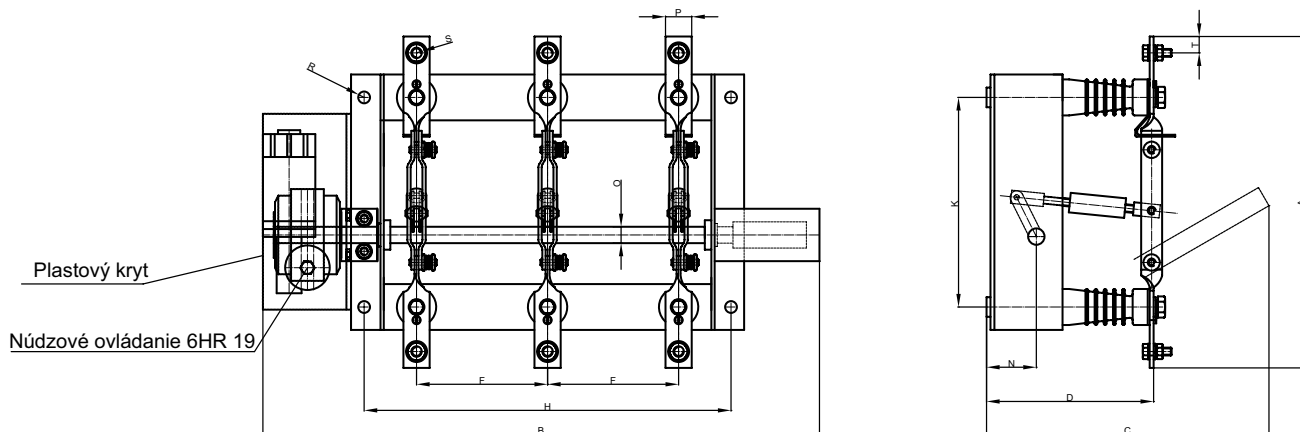
Typ	kg	A	B	C	D	F	H	K	N	P	R	S	T	T1	U	V	L	L1
OMI 12/1250-30	80	600	600	540	321	200	560	320	73	60	Ø18	M12	20	40	-	-	415	475
OMI 25/1250-30	90	715	810	710	401	300	770	420	73	60	Ø18	M12	20	40	-	-	520	560
OMZI 12/1250-30(32)	110	600	600	540	321	200	560	320	73	60	Ø18	M12	20	40	110	220	415	475
OMZI 25/1250-30(32)	130	715	810	710	411	300	770	420	73	60	Ø18	M12	20	40	160	300	520	560

## OMI a OMZI 1600, 2000, 3150 A



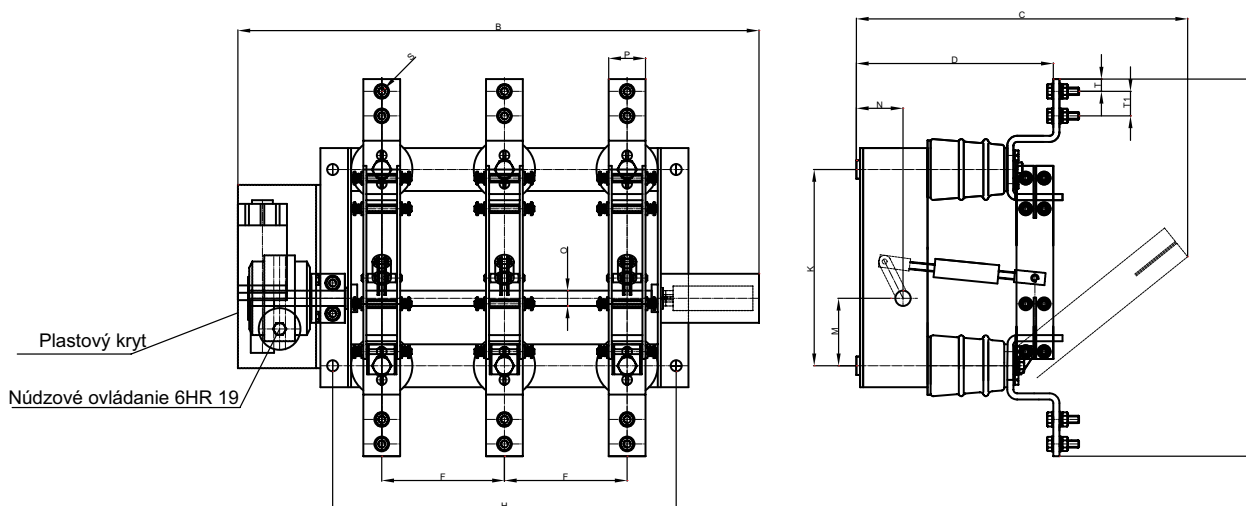
Typ	kg	A	B	C	D	F	H	K	L	L1	M	N	O	O1	P	R	S	T	T1	T2	T3	W
OMI 12/1600-30	102	810	924	610	345	280	844	455	540	655	154	86	Ø35	Ø30	100	Ø18	M12	20	40	25	50	10
OMI 12/2000-30	102	810	924	610	345	280	844	455	540	655	154	86	Ø35	Ø30	100	Ø18	M12	20	40	25	50	10
OMI 12/3150-30	143	840	924	650	355	280	844	455	540	655	154	86	Ø35	Ø30	100	Ø18	M12	20	40	25	50	16
OMI 25/1600-30	132	930	1120	760	425	350	1040	575	640	855	230	86	Ø35	Ø30	100	Ø18	M12	20	40	25	50	10
OMI 25/2000-30	132	930	1120	760	425	350	1040	575	640	855	230	86	Ø35	Ø30	100	Ø18	M12	20	40	25	50	10
OMZI 12/1600-30(32)	112	810	924	610	345	280	844	455	540	655	154	86	Ø35	Ø30	100	Ø18	M12	20	40	25	50	10
OMZI 12/2000-30(32)	112	810	924	610	345	280	844	455	540	655	154	86	Ø35	Ø30	100	Ø18	M12	20	40	25	50	10
OMZI 12/3150-30(32)	163	840	924	650	355	280	844	455	540	655	154	86	Ø35	Ø30	100	Ø18	M12	20	40	25	50	16
OMZI 25/1600-30(32)	152	930	1120	760	425	350	1040	575	640	855	230	86	Ø35	Ø30	100	Ø18	M12	20	40	25	50	10
OMZI 25/2000-30(32)	152	930	1120	760	425	350	1040	575	640	855	230	86	Ø35	Ø30	100	Ø18	M12	20	40	25	50	10

## OMI 400, 630A



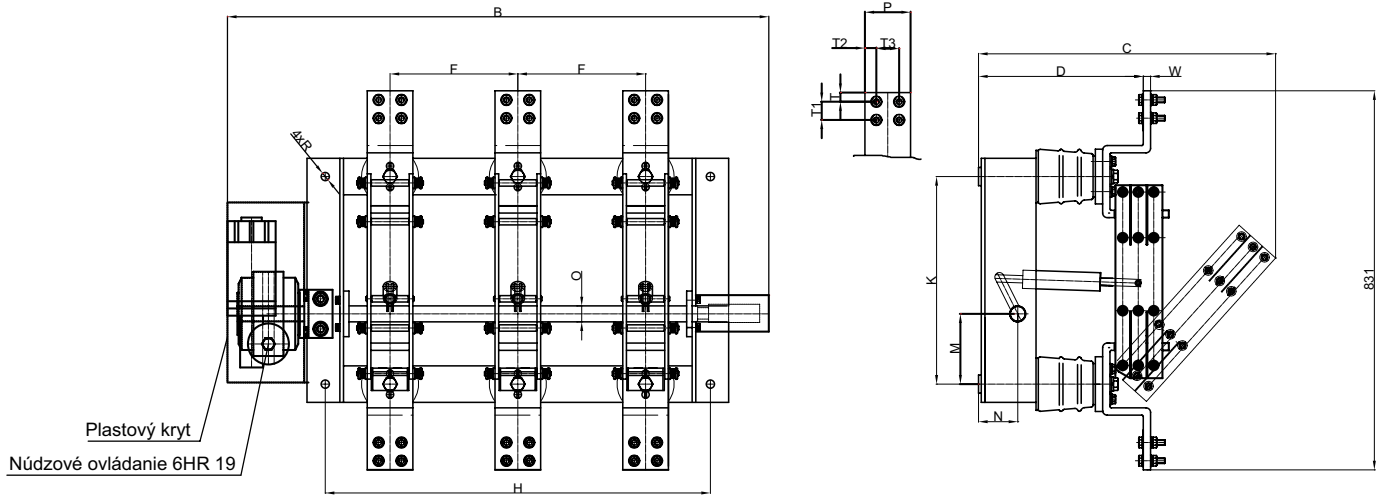
Typ	kg	A	B	C	D	E	F	H	K	M	N	O	P	R	S	T
OMI 12/400-30	48	484	860	450	255	390	200	560	320	110	73	Ø25	32	Ø18	M12	15
OMI 12/630-30	50	506	860	450	255	390	200	560	320	110	73	Ø25	40	Ø18	M16	25
OMI 25/400-30	64	584	1060	650	335	490	300	770	420	160	73	Ø25	32	Ø18	M12	15
OMI 25/630-30	66	606	1060	650	335	490	300	770	420	160	73	Ø25	40	Ø18	M16	25

## OMI 1250A



Typ	kg	A	B	C	D	E	F	H	K	M	N	O	P	R	S	T	T1
OMI 12/1250-30	90	600	860	540	320	390	200	560	320	110	73	Ø25	60	Ø18	M12	20	40
OMI 25/1250-30	110	715	1060	710	410	490	200	770	320	110	73	Ø25	60	Ø18	M12	20	40

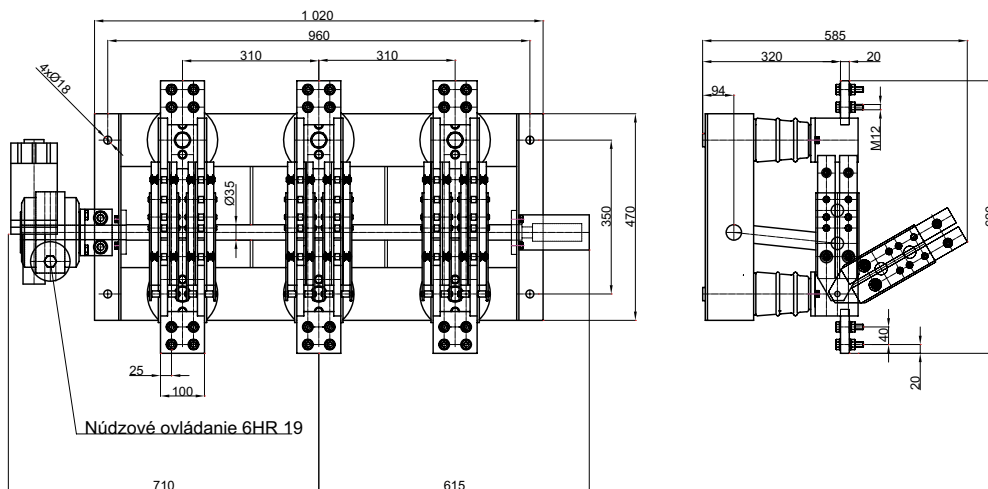
## OMI 1600, 2000, 3150A



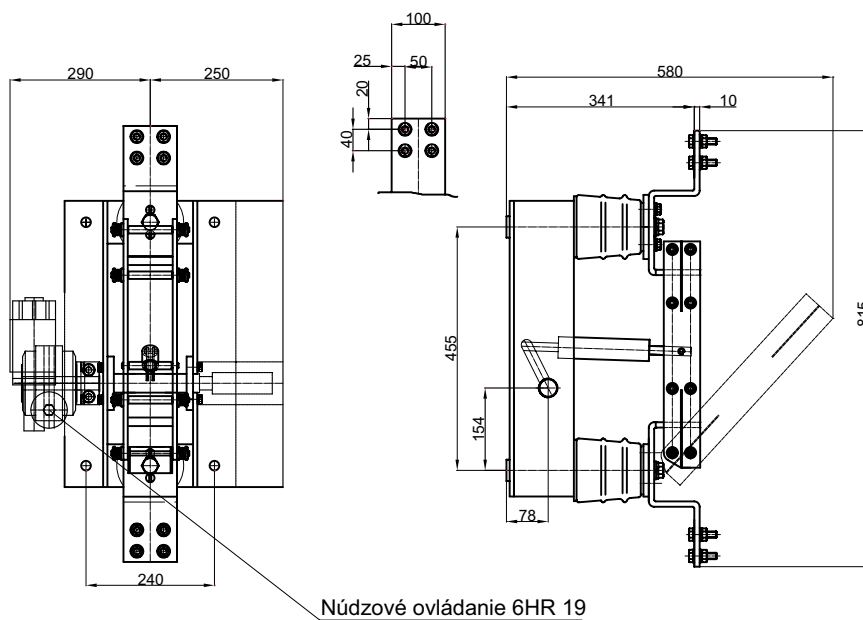
Poznámka: Plastový kryt len na 25kV

Typ	kg	A	B	C	D	F	H	K	M	N	O	P	R	S	T	T1	T2	T3	W
OMI 12/1600-30	122	810	1200	610	345	280	844	455	154	86	Ø35	100	Ø18	M12	20	40	25	50	10
OMI 12/2000-30	122	810	1200	610	345	280	844	455	154	86	Ø35	100	Ø18	M12	20	40	25	50	10
OMI 12/3150-30	163	840	1200	650	355	280	844	455	154	86	Ø35	100	Ø18	M12	20	40	25	50	16
OMI 25/1600-30	152	930	1340	760	425	350	1040	575	230	86	Ø35	100	Ø18	M12	20	40	25	50	10
OMI 25/2000-30	152	930	1340	760	425	350	1040	575	230	86	Ø35	100	Ø18	M12	20	40	25	50	10

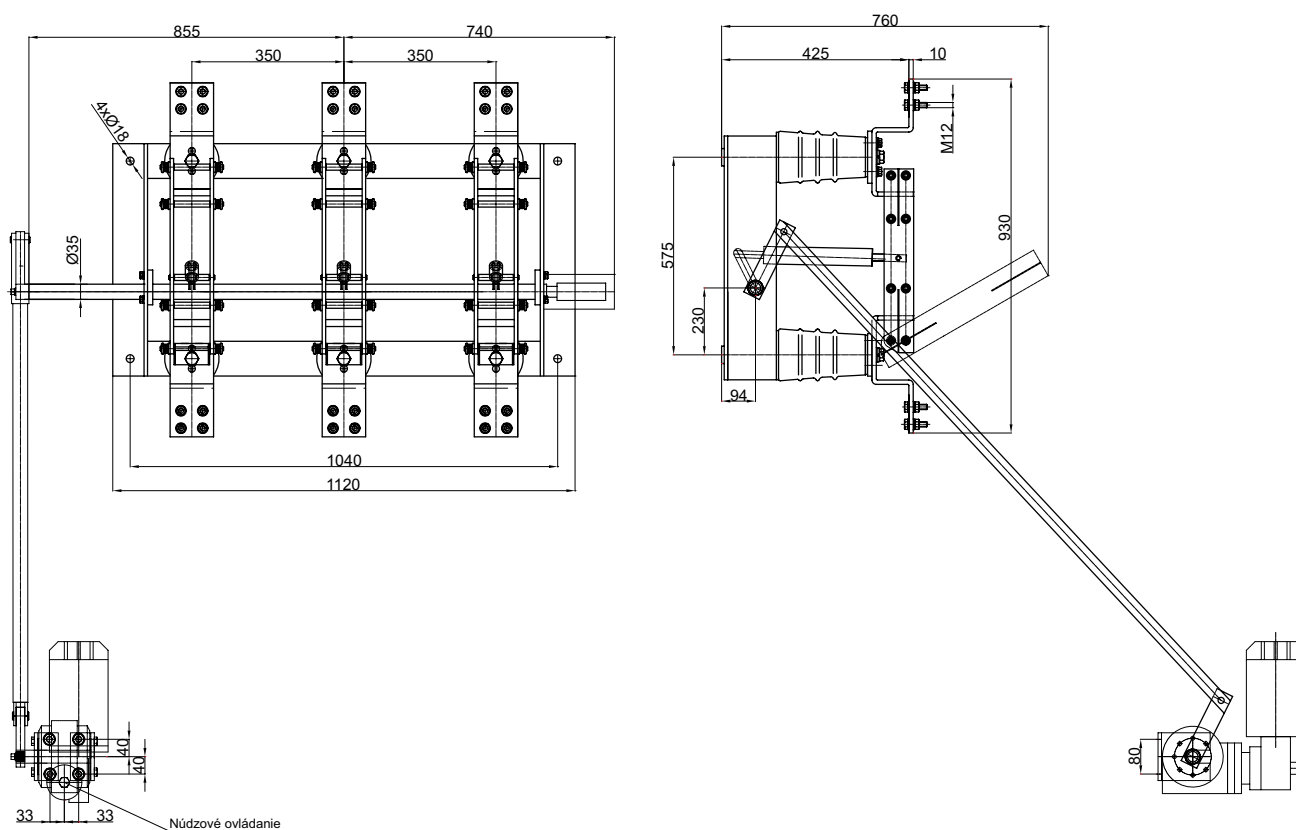
## OMI 12/4000-30-EPO-L + signalizácia



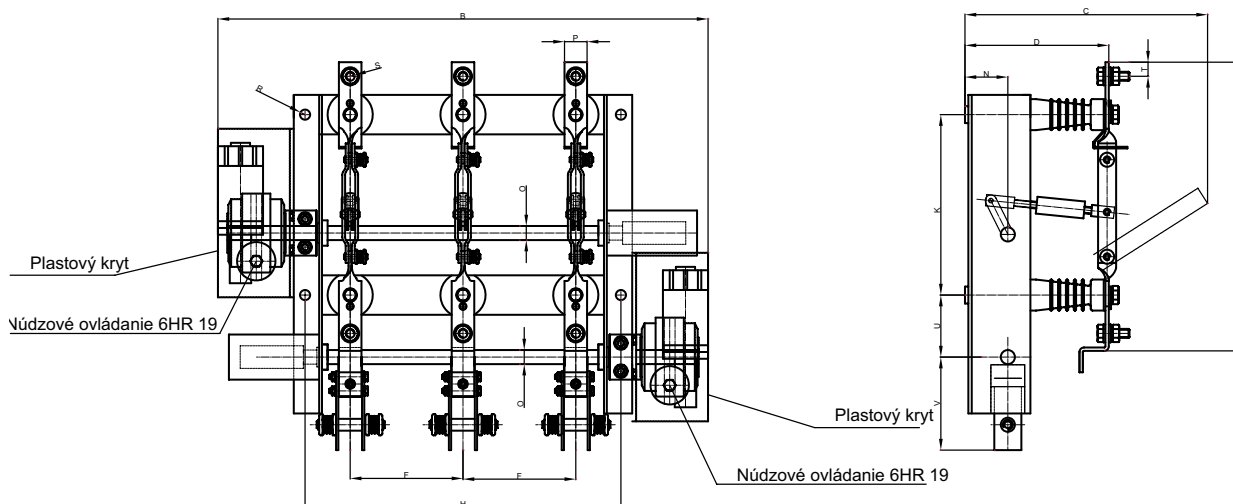
## OMI 12/2000-10-EPO-L + signalizácia



## OMI 25/2000-30-EPO mimo rám-L + signalizácia

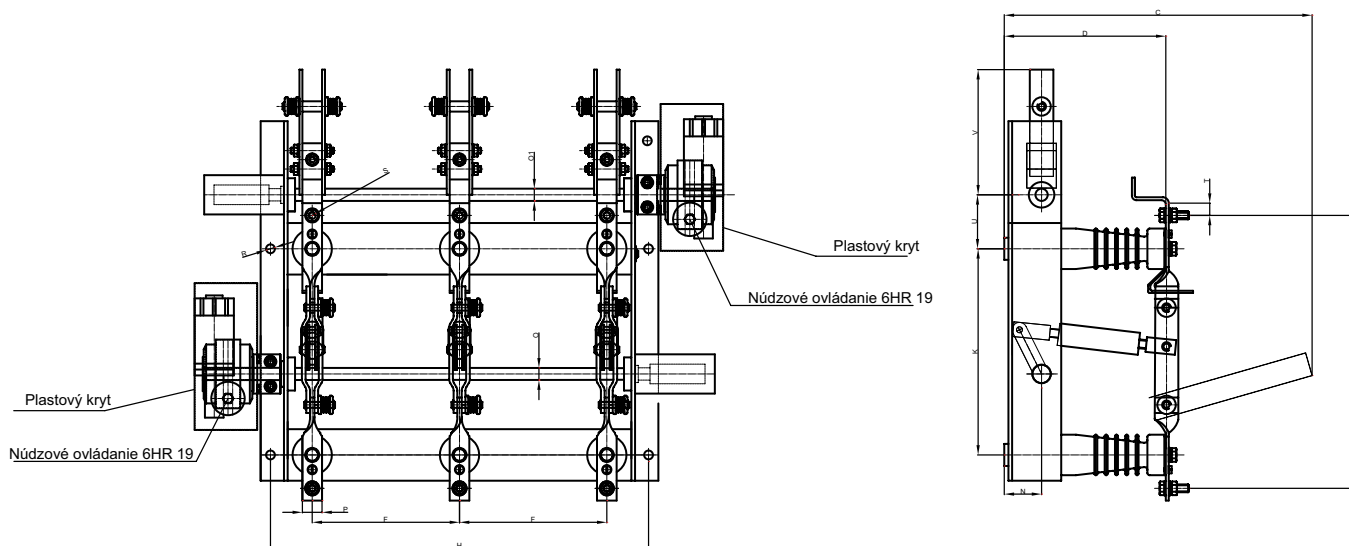


## OMZI 400, 630A



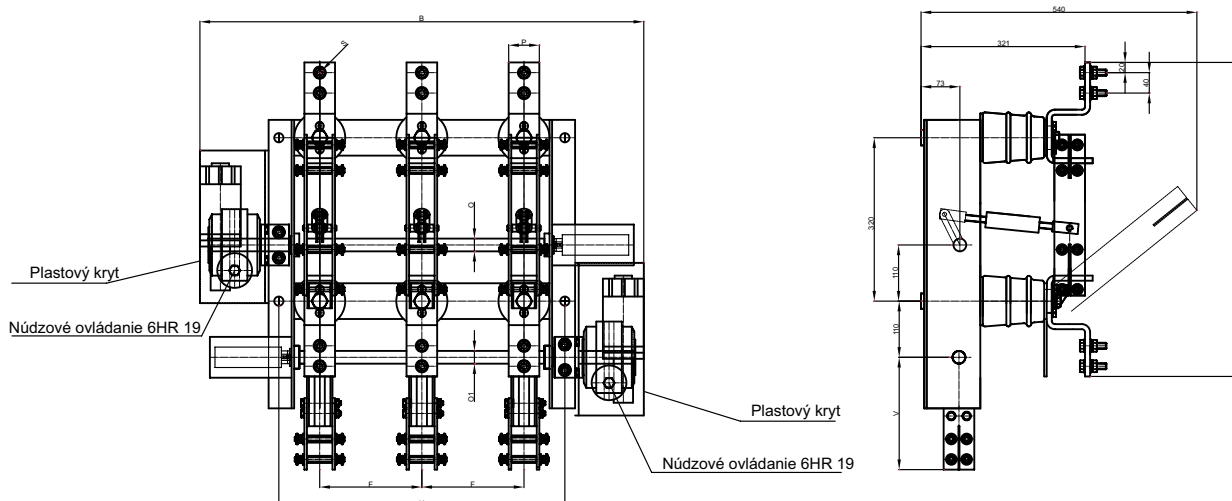
Typ	kg	A	B	C	D	F	H	K	N	O	P	R	S	T	U	V
OMZI 12/400-30	64	484	880	450	255	200	560	320	73	Ø25	32	Ø18	M12	15	110	165
OMZI 12/630-30	66	506	880	450	255	200	560	320	73	Ø25	40	Ø18	M16	25	110	165
OMZI 25/400-30	94	584	1080	650	335	300	770	420	73	Ø25	32	Ø18	M12	15	110	260
OMZI 25/630-30	96	606	1080	650	335	300	770	420	73	Ø25	40	Ø18	M16	25	110	260

## OMZI 400, 630A



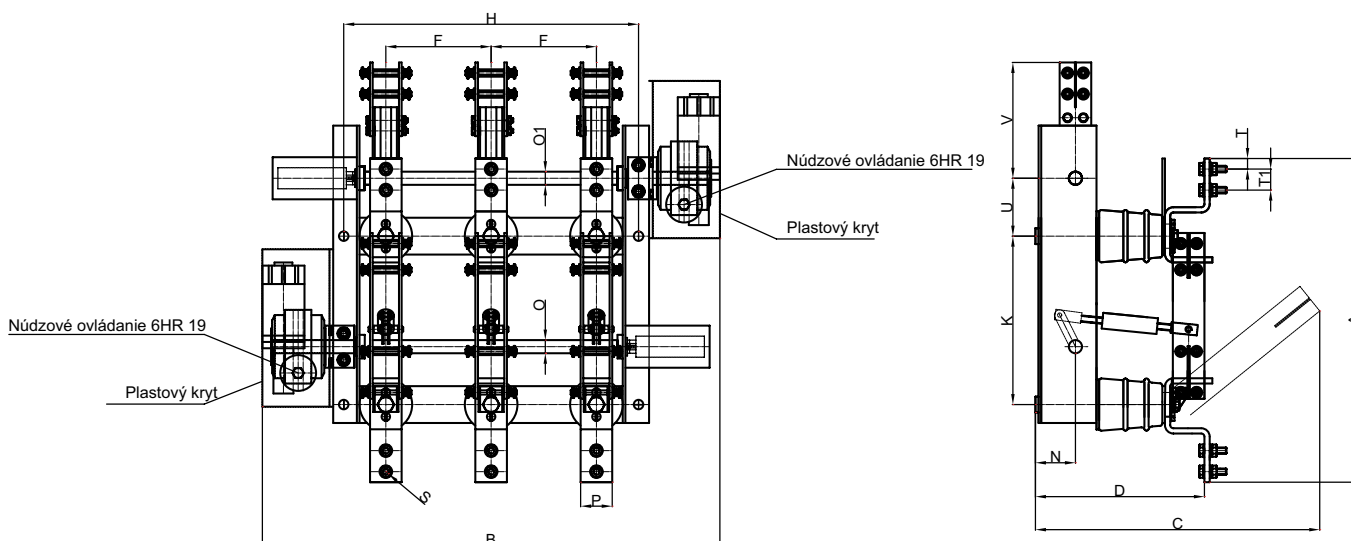
Typ	kg	A	B	C	D	F	H	K	N	O	P	R	S	T	U	V
OMZI 12/400-30	64	484	880	450	255	200	560	320	73	Ø25	32	Ø18	M12	15	110	165
OMZI 12/630-30	66	506	880	450	255	200	560	320	73	Ø25	40	Ø18	M16	25	110	165
OMZI 25/400-30	94	584	1080	650	335	300	770	420	73	Ø25	32	Ø18	M12	15	110	260
OMZI 25/630-30	96	606	1080	650	335	300	770	420	73	Ø25	40	Ø18	M16	25	110	260

## OMZI 1250A



Typ	kg	A	B	C	D	F	H	K	N	O	O1	P	R	S	T	T1	U	V
OMZI 12/1250-30	120	600	860	540	320	200	560	320	73	Ø25	Ø25	60	Ø18	M12	20	40	110	220
OMZI 25/1250-30	140	715	1060	710	410	300	770	420	73	Ø25	Ø25	60	Ø18	M12	20	40	110	300

## OMZI 1250A



Typ	kg	A	B	C	D	F	H	K	N	O	O1	P	R	S	T	T1	U	V
OMZI 12/1250-32	120	615	860	540	320	200	560	320	73	Ø25	Ø25	60	Ø18	M12	20	40	110	220
OMZI 25/1250-32	140	715	1060	710	410	300	770	420	73	Ø25	Ø25	60	Ø18	M12	20	40	110	300

